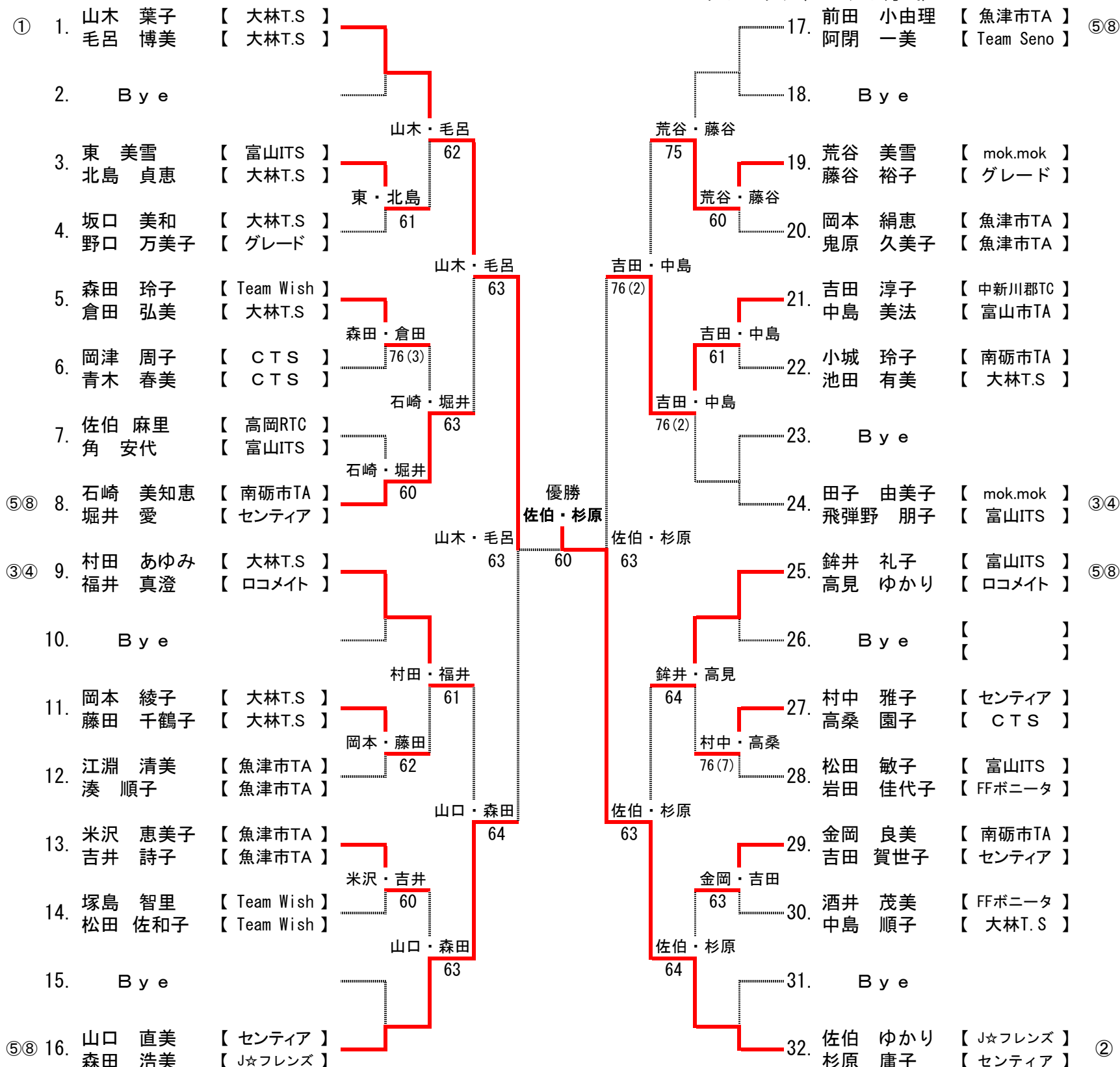


ヨネックスチャレンジカップ2016 富山大会

平成28年6月29日
於 岩瀬スポーツ公園

<チャレンジクラス>



* コンソレあり。

<3位決定戦>



* 優勝ペアは平成28年12月7・8日(於 横浜国際プール・インドア特設コート)に出場。

ヨネックスチャレンジカップ2016富山大会

平成28年6月29日
於 岩瀬スポーツ公園

<チャレンジクラス>

コンソレ	(6ゲーム先取ノード)	順位	選手名	所属
		1.	山木 葉子 毛呂 博美	【 大林T.S 】 【 大林T.S 】
		2.	By e	
		3.	東 美雪 北島 貞恵	【 富山ITS 】 【 大林T.S 】
		4.	坂口 美和 野口 万美子	【 大林T.S 】 【 グレード 】
	佐伯・角 61	5.	森田 玲子 倉田 弘美	【 Team Wish 】 【 大林T.S 】
	佐伯・角 64	6.	岡津 周子 青木 春美	【 C T S 】 【 C T S 】
	佐伯・角 61	7.	佐伯 麻里 角 安代	【 高岡RTC 】 【 富山ITS 】
		8.	石崎 美知恵 堀井 愛	【 南砺市TA 】 【 センティア 】
		9.	村田 あゆみ 福井 真澄	【 大林T.S 】 【 ロコメイト 】
		10.	By e	
		11.	岡本 綾子 藤田 千鶴子	【 大林T.S 】 【 大林T.S 】
	江淵・湊 64	12.	江淵 清美 湊 順子	【 魚津市TA 】 【 魚津市TA 】
		13.	米沢 恵美子 吉井 詩子	【 魚津市TA 】 【 魚津市TA 】
		14.	塚島 智里 松田 佐和子	【 Team Wish 】 【 Team Wish 】
		15.	By e	
		16.	山口 直美 森田 浩美	【 センティア 】 【 J☆フレンズ 】
前田・阿閉 60		17.	前田 小由理 阿閉 一美	【 魚津市TA 】 【 Team Seno 】
		18.	By e	
	前田・阿閉 61	19.	荒谷 美雪 藤谷 裕子	【 mok.mok 】 【 グレード 】
		20.	岡本 絹恵 鬼原 久美子	【 魚津市TA 】 【 魚津市TA 】
	前田・阿閉 62	21.	吉田 淳子 中島 美法	【 中新川郡TC 】 【 富山市TA 】
	田子・飛弾野 62	22.	小城 玲子 池田 有美	【 南砺市TA 】 【 大林T.S 】
		23.	By e	
		24.	田子 由美子 飛弾野 朋子	【 mok.mok 】 【 富山ITS 】
	前田・阿閉 60	25.	銚井 礼子 高見 ゆかり	【 富山ITS 】 【 ロコメイト 】
		26.	By e	
		27.	村中 雅子 高桑 園子	【 センティア 】 【 C T S 】
	酒井・中島 63	28.	松田 敏子 岩田 佳代子	【 富山ITS 】 【 FFポニータ 】
		29.	金岡 良美 吉田 賀世子	【 南砺市TA 】 【 センティア 】
		30.	酒井 茂美 中島 順子	【 FFポニータ 】 【 大林T.S 】
		31.	By e	
		32.	佐伯 ゆかり 杉原 庸子	【 J☆フレンズ 】 【 センティア 】

ヨネックスチャレンジカップ2016 富山大会

平成28年6月29日
於 岩瀬スポーツ公園

<ルンルクラス>

<予選> 当日抽選とする * 1セットマッチ(セミアド)

Aブロック		1	2	3	勝 敗	順 位
1	町村 美恵子 【 富山ITS 】 小椋 明美 【 フェニックス 】	☆	57	16	0-2	3
2	白神 友美 【 高岡RTC 】 辻本 裕子 【 かがやき 】	75	☆	63	2-0	1
3	徐 必仙 【 FFポニータ 】 中嶋 洋子 【 m club 】	61	36	☆	1-1	2

Bブロック		1	2	3	勝 敗	順 位
1	定塚 佐起子 【 かがやき 】 江口 裕子 【 ロコメイト 】	☆	60	60	2-0	1
2	田口 真紀 【 センティア 】 荒瀧 マリア 【 センティア 】	06	☆	60	1-1	2
3	新村 由美 【 センティア 】 松村 明子 【 センティア 】	06	06	☆	0-2	3

W・O

Cブロック		1	2	3	勝 敗	順 位
1	江守 美樹代 【 CTS 】 蔵野 佳子 【 大林T.S 】	☆				
2	福山 真由美 【 魚津市TA 】 今田 千夏子 【 魚津市TA 】	/	☆	60 67(4) 16-14 1	1-0	1
3	榎本 千里 【 センティア 】 山田 恵理子 【 センティア 】	/	06 76(4) 14-16 2	☆	0-1	2

<決勝> * 1セットマッチ(セミアド)

1位リーグ		1	2	3	勝 敗	順 位
A	白神 友美 【 高岡RTC 】 辻本 裕子 【 かがやき 】	☆	16	16	0-2	3
B	定塚 佐起子 【 かがやき 】 江口 裕子 【 ロコメイト 】	61	☆	63	2-0	1
C	福山 真由美 【 魚津市TA 】 今田 千夏子 【 魚津市TA 】	61	36	☆	1-1	2

<試合の順序> 3チーム : ①1-2、②2-3、③1-3

<リーグ戦順位の決定>

- ①勝率の高い方を上位
- ②2チームが同率の場合は直接対決の勝者が上位
- ③ゲーム率の上位 (取得したゲーム数÷プレーした全ゲーム数)