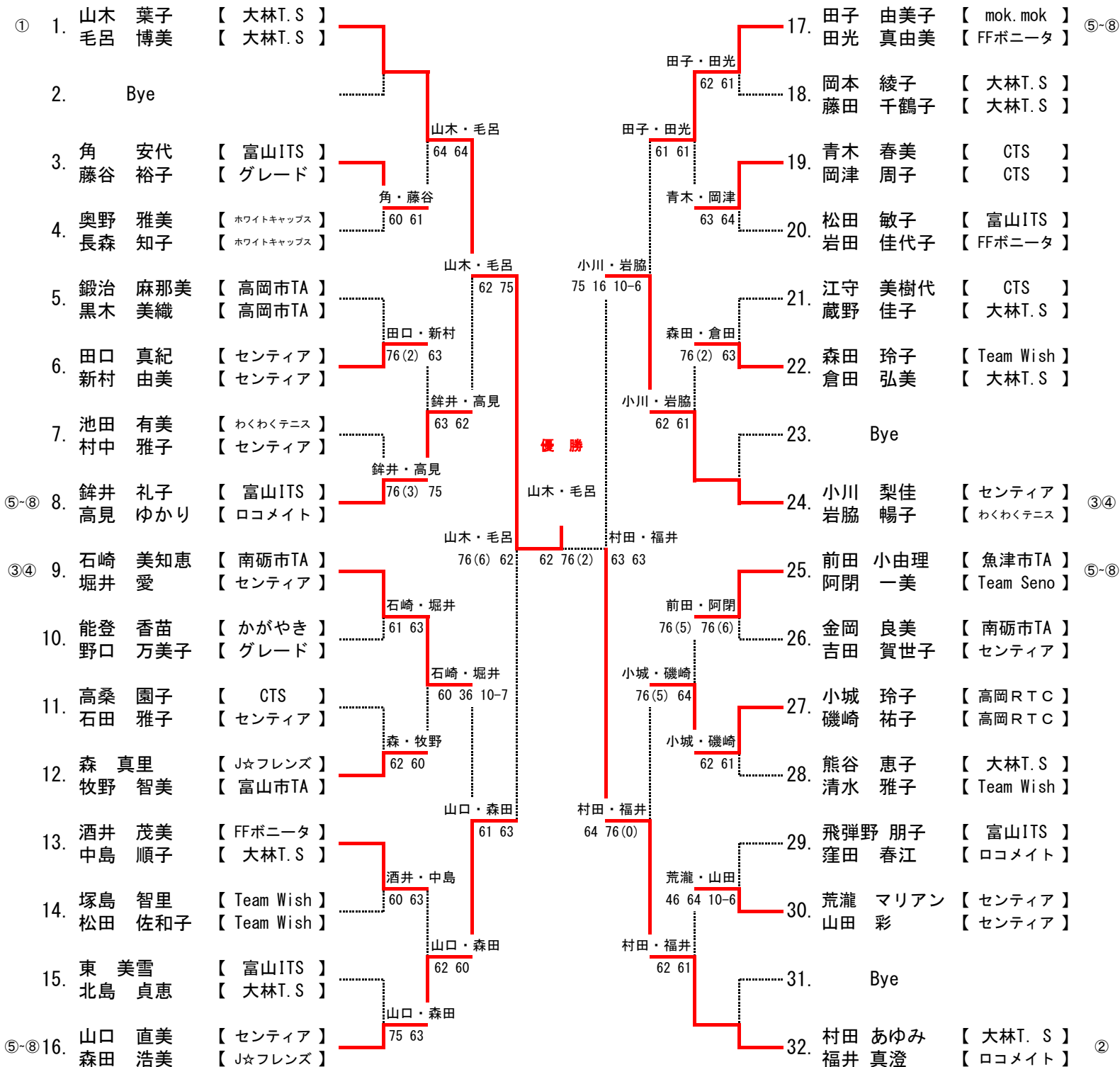


ソニー生命カップ 第39回全国レディーステニス大会 富山県大会

平成29年9月2・3・6日
於 岩瀬スポーツ公園

*2タイブレークセット（ノード）・ファイナルセット（10P）マッチタイブレーク



* 1位～8位までは10/4(水)に県で富山県で行われる第36回北陸レディーステニス大会に出場する。
また、上位3ペアをもって富山県代表チームを結成し11/9(木)～11日(土)昭和の森テニスコートで行われる
全国決勝大会に出場する。

ソニー生命カップ 第39回全国レディーステニス大会 富山県大会

平成29年9月6日
於 岩瀬スポーツ公園

順位決定戦

<3位~4位決定戦>

				3 位					
				小川・岩脇					
山口 直美	【 センティア 】		63	64		小川 梨佳	【 センティア 】
森田 浩美	【 J☆フレンズ 】							岩脇 暢子	【 わくわくテニス 】

* 2タイブレークセット（ノーアド）・ファイナルセット（1OP）マッチタイブレーク

<5位~8位決定トーナメント>

				5 位							
				石崎・堀井							
1.	銚井 礼子	【 富山ITS 】		64	61		3.	田子 由美子	【 mok.mok 】
	高見 ゆかり	【 ロコメイト 】			田光 真由美	【 FFボニータ 】
				石崎・堀井			田子・田光				
2.	石崎 美知恵	【 南砺市TA 】		4.	小城 玲子	【 高岡RTC 】
	堀井 愛	【 センティア 】			磯崎 祐子	【 高岡RTC 】

<7位~8位決定戦>

				7 位					
				小城・磯崎					
銚井 礼子	【 富山ITS 】		64			小城 玲子	【 高岡RTC 】
高見 ゆかり	【 ロコメイト 】							磯崎 祐子	【 高岡RTC 】

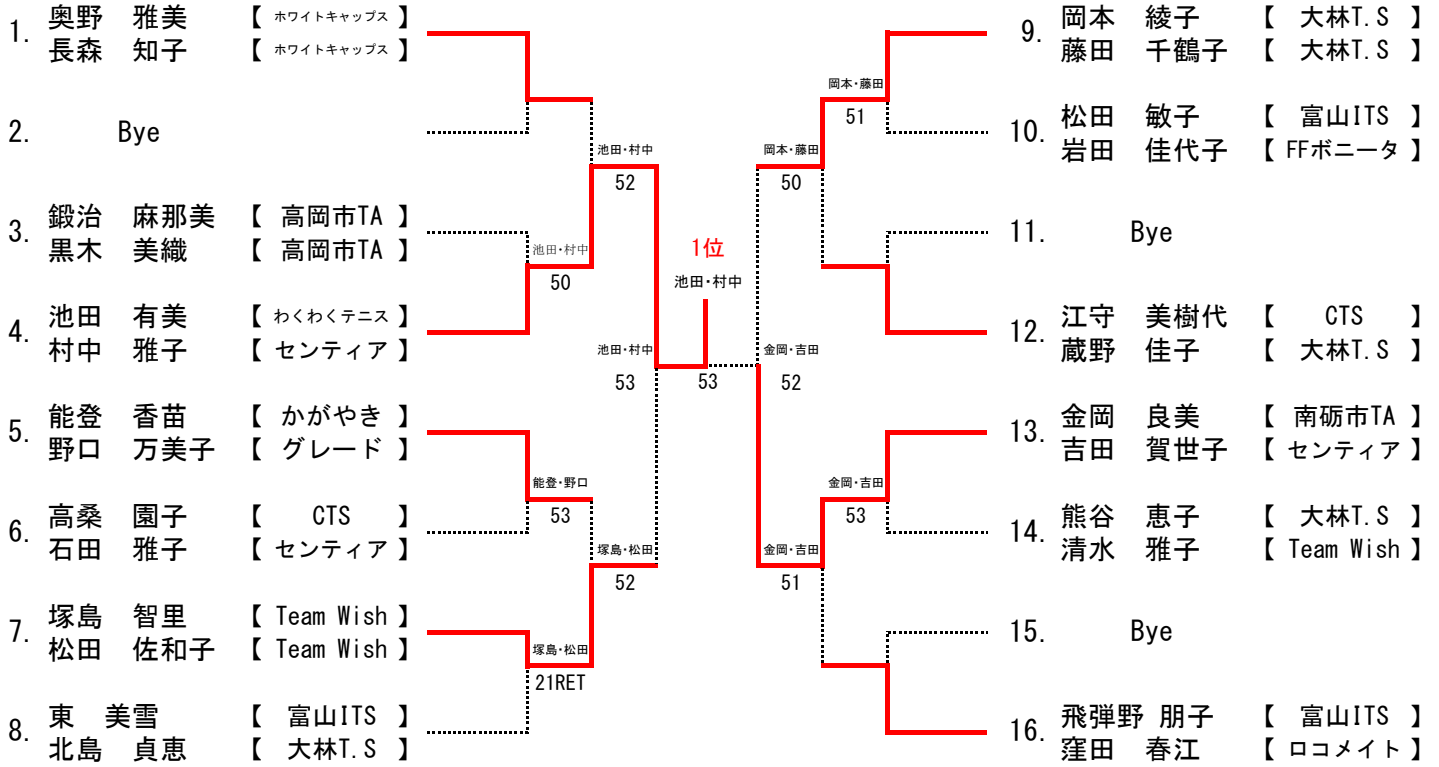
* 5~8位決定戦は、1セットマッチ（ノーアドバンテージスコアリング方式）

※ 1位~8位までは10/4(水)に富山県で行われる第36回北陸レディーステニス大会に出場する。
また、上位3ペアをもって富山県代表チームを結成し11/9(木)~11日昭和の森テニスコートで行われる
全国決勝大会に出場する。

ソニー生命カップ 第39回全国レディーステニス大会 富山県大会

平成29年 9月2日
於 岩瀬スポーツ公園

<コンソレーション>



* 5ゲーム先取 (ノーアドバンテージスコアリング方式)