

第8回 アップル杯テニス 富山県予選大会

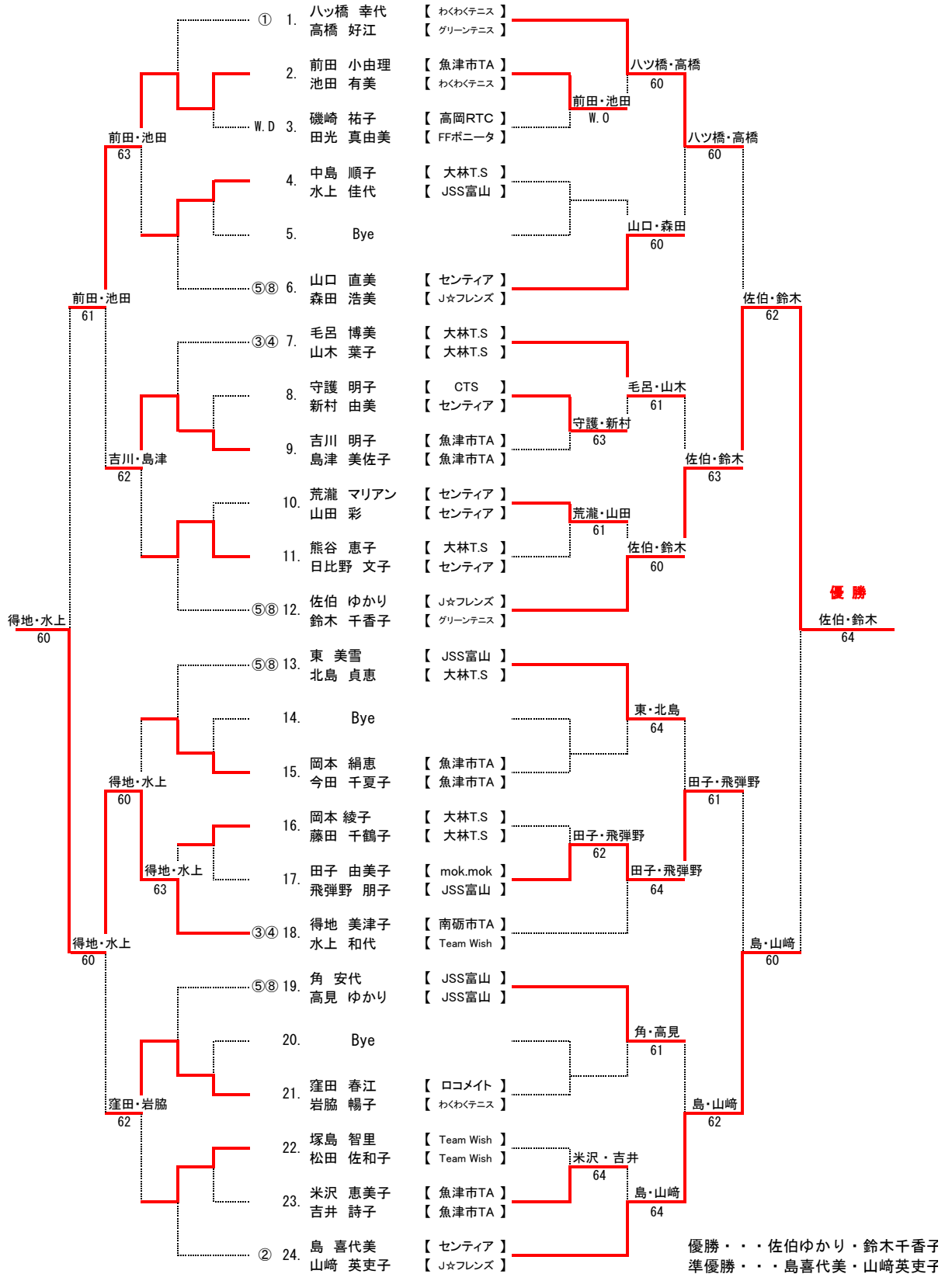
平成30年10月31日
於 岩瀬スポーツ公園

《コンソレーション》

* 6ゲーム先取 (ノーアド方式)

《本 戦》

* 6ゲーム先取 (セミアド方式)



* 上位5ペアは、平成30年12月17日(月)開催予定の決勝大会(松本市信州やまびこドーム)に出場。

第8回 アップル杯テニス大会 富山県予選大会

平成30年10月31日
於 岩瀬スポーツ公園

順位決定戦

* 6ゲーム先取（セミアド方式）

<3位～4位決定戦>

		ハッ橋・高橋		
ハッ橋 幸代	【 わくわくテニス 】	62	田子 由美子	【 mok.mok 】
高橋 好江	【 グリーンテニス 】		飛弾野 朋子	【 JSS富山 】

<5位～8位決定トーナメント>

		5 位		
1. 山口 直美	【 センティア 】	毛呂・山木	3. 東 美雪	【 JSS富山 】
森田 浩美	【 J☆フレンズ 】		北島 貞恵	【 大林T.S 】
		64	65	63
2. 毛呂 博美	【 大林T.S 】	山口・森田	4. 角 安代	【 JSS富山 】
山木 葉子	【 大林T.S 】		高見 ゆかり	【 JSS富山 】

<7位～8位決定戦>

		7 位		
		山口・森田		
山口 直美	【 センティア 】	65	角 安代	【 JSS富山 】
森田 浩美	【 J☆フレンズ 】		高見 ゆかり	【 JSS富山 】

* 上位5ペアは、平成30年12月17日(月)開催予定の決勝大会(松本市信州やまびこドーム)に出場。