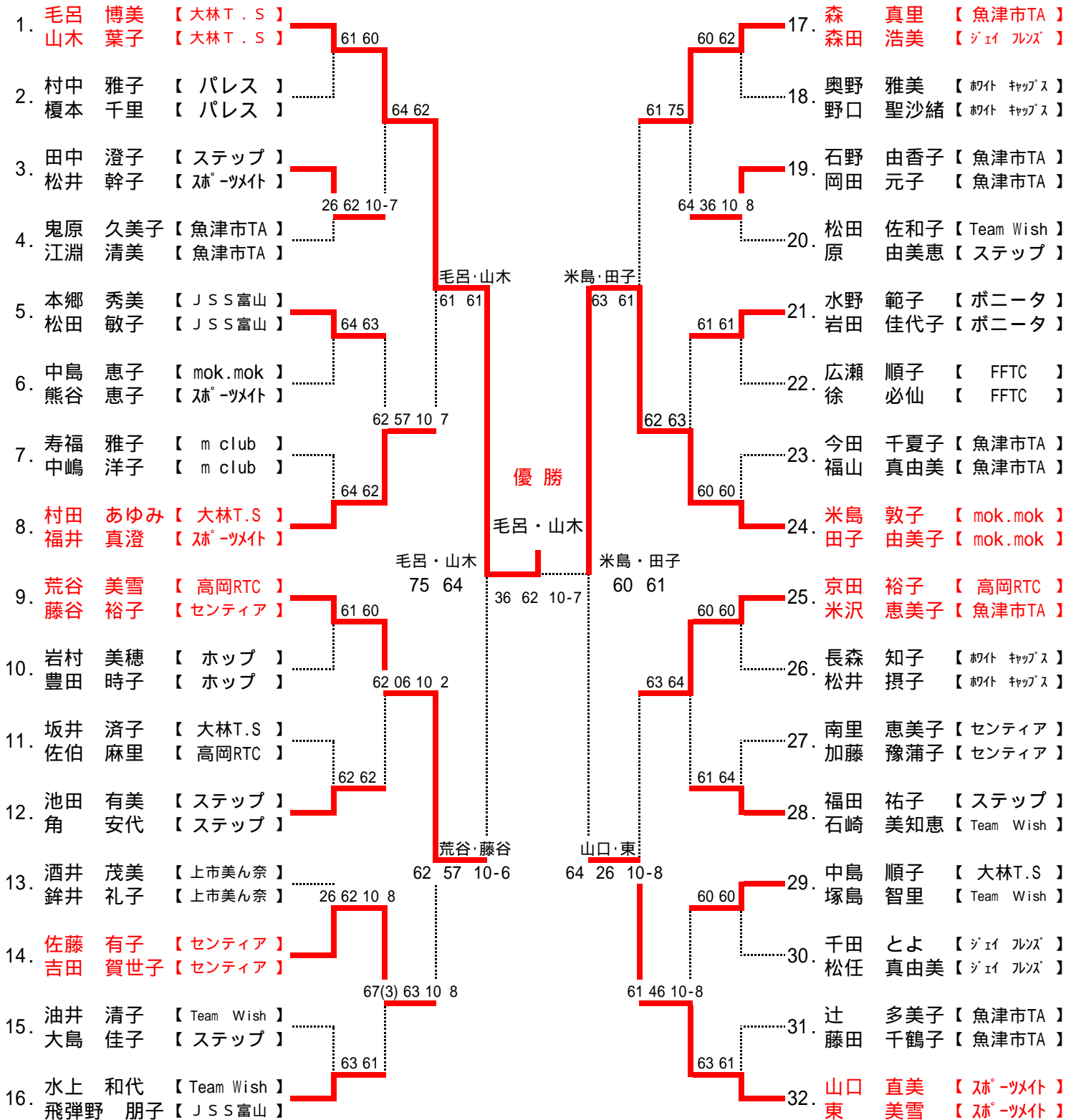


# ソニー生命カップ 第31回全国レディーステニス大会

# 富山県大会

平成21年9月2・9・10日  
於 岩瀬スポーツ公園



## < 3位決定戦 >

3位

山口・東

荒谷 美雪 【 高岡RTC 】  
藤谷 裕子 【 センティア 】

16 76(3) 10-3

山口 直美 【 スポ-ツメイト 】  
東 美雪 【 スポ-ツメイト 】