

ソニー生命カップ 第36回全国レディーステニス大会 富山県大会

平成26年9月10日
於 岩瀬スポーツ公園

順位決定戦

<3位~4位決定戦>

3 位

金岡・吉田

福井 真澄 【ロコメイト】
村田 あゆみ 【大林T.S】



金岡 良美 【南砺市T.A】
吉田 賀世子 【センティア】

<5位~8位決定トーナメント>

5 位

田子・田光

1. 本田 知可子 【CTS】
池田 有美 【大林T.S】

山口・森田

61

61

田子・田光

64

3. 磯崎 祐子 【高岡RTC】
小城 玲子 【南砺市T.A】

2. 山口 直美 【センティア】
森田 浩美 【J☆フレンズ】

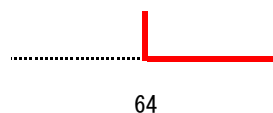
4. 田子 由美子 【mok. mok.】
田光 真由美 【FFポニータ】

<7位~8位決定戦>

7 位

磯崎・小城

本田 知可子 【CTS】
池田 有美 【大林T.S】



磯崎 祐子 【高岡RTC】
小城 玲子 【南砺市T.A】

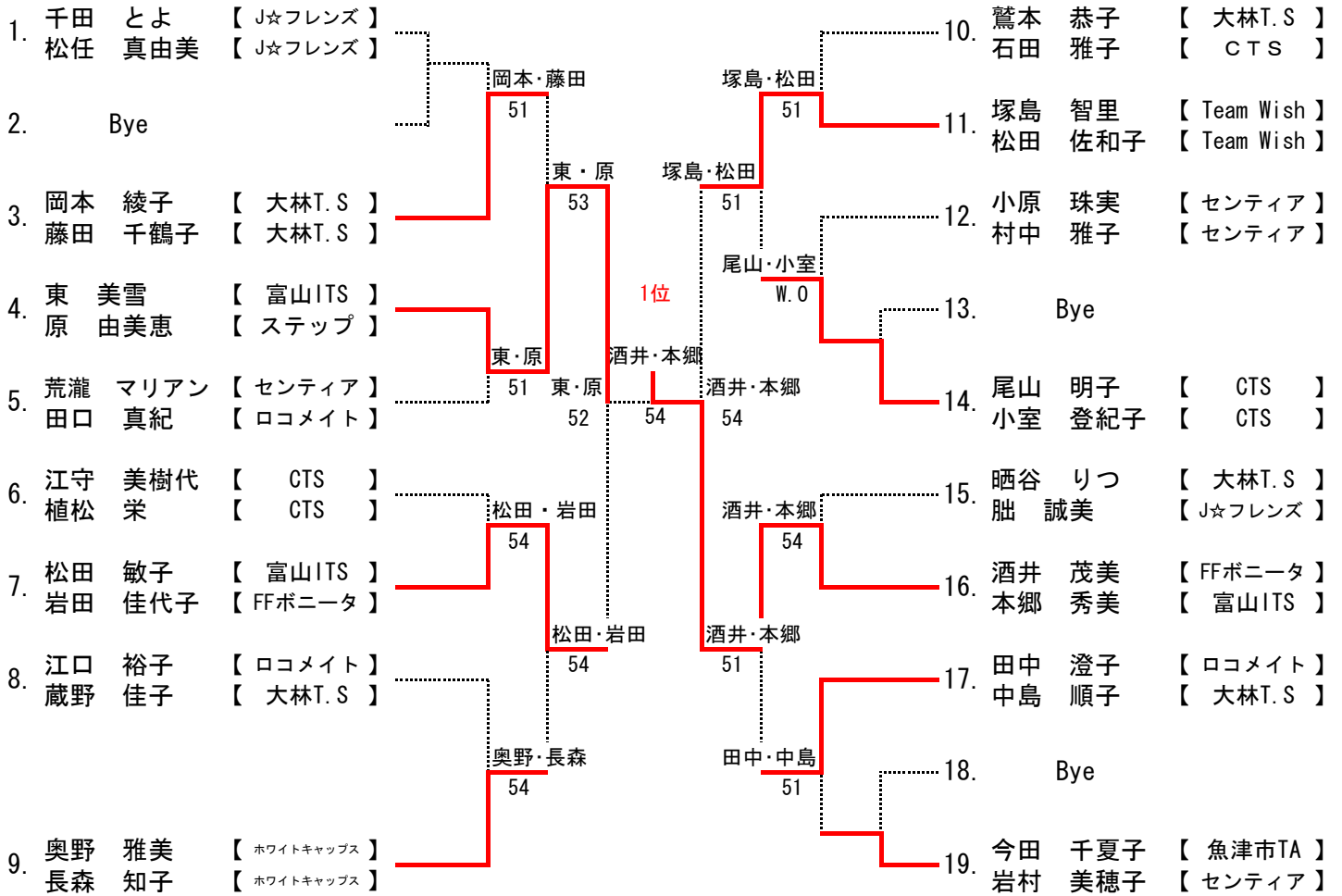
* 5~8位決定戦は、1セットマッチ（ノーアドバンテージスコアリング方式）

※ 1位~8位までは10/1(水)に石川県で行われる北陸レディース決勝大会に出場する。
また、上位3ペアをもって富山県代表チームを結成し11/12(水)より昭和の森テニスコートで行われる
全国決勝大会に出場する。

ソニー生命カップ 第36回全国レディーステニス大会 富山県大会

平成26年 9月3・4・10日
於 岩瀬スポーツ公園

<コンソレ>



* 5ゲーム先取 (ノーアドバンテージスコアリング方式)