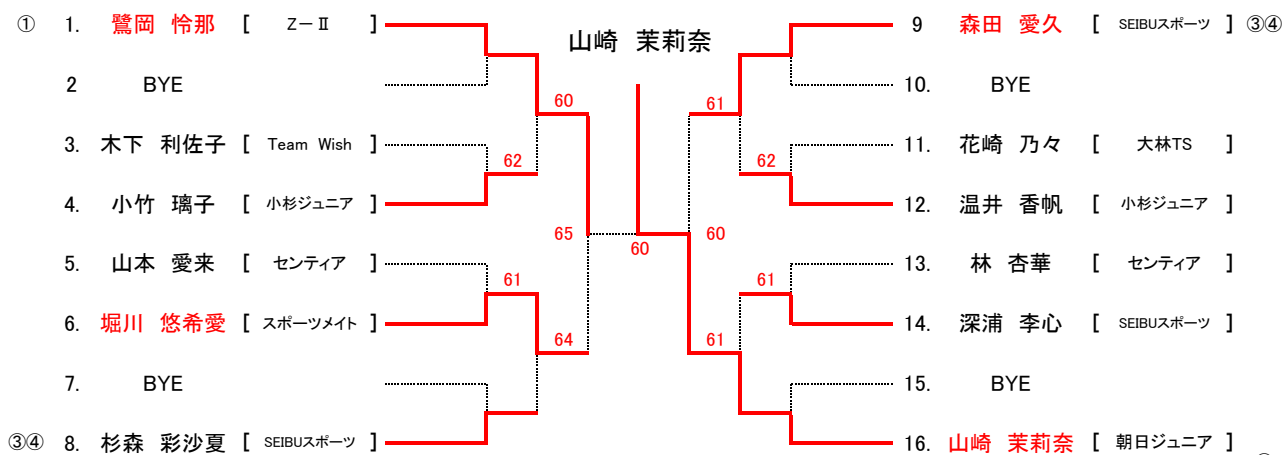




## ジブラルタ生命カップ 第32回ジュニアテニス大会

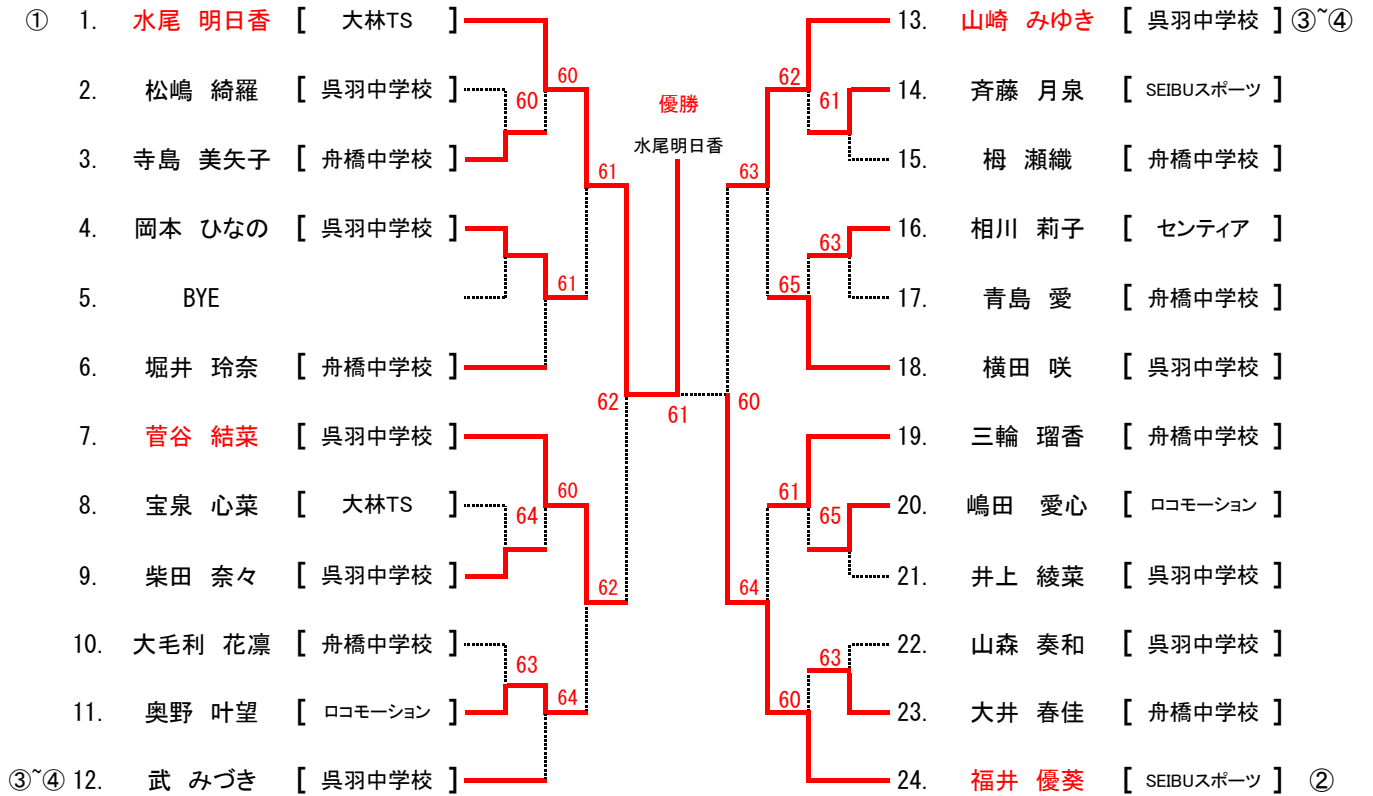
- ☆ 期 日           平成30年8月11日（土・祝）
- ☆ 会 場           八尾ゆめの森テニスコート
- ☆ 受付時間       全員、8：30～8：45までに受付終了
- ☆ 試合方法       1セットマッチ（6-6後、タイブレーク）
- ☆ 試 合 球       ブリヂストン XT-8
- ☆ 参 加 料       1,500円
- ☆ 種 目           小学生5・6年女子シングルス 12名

優勝



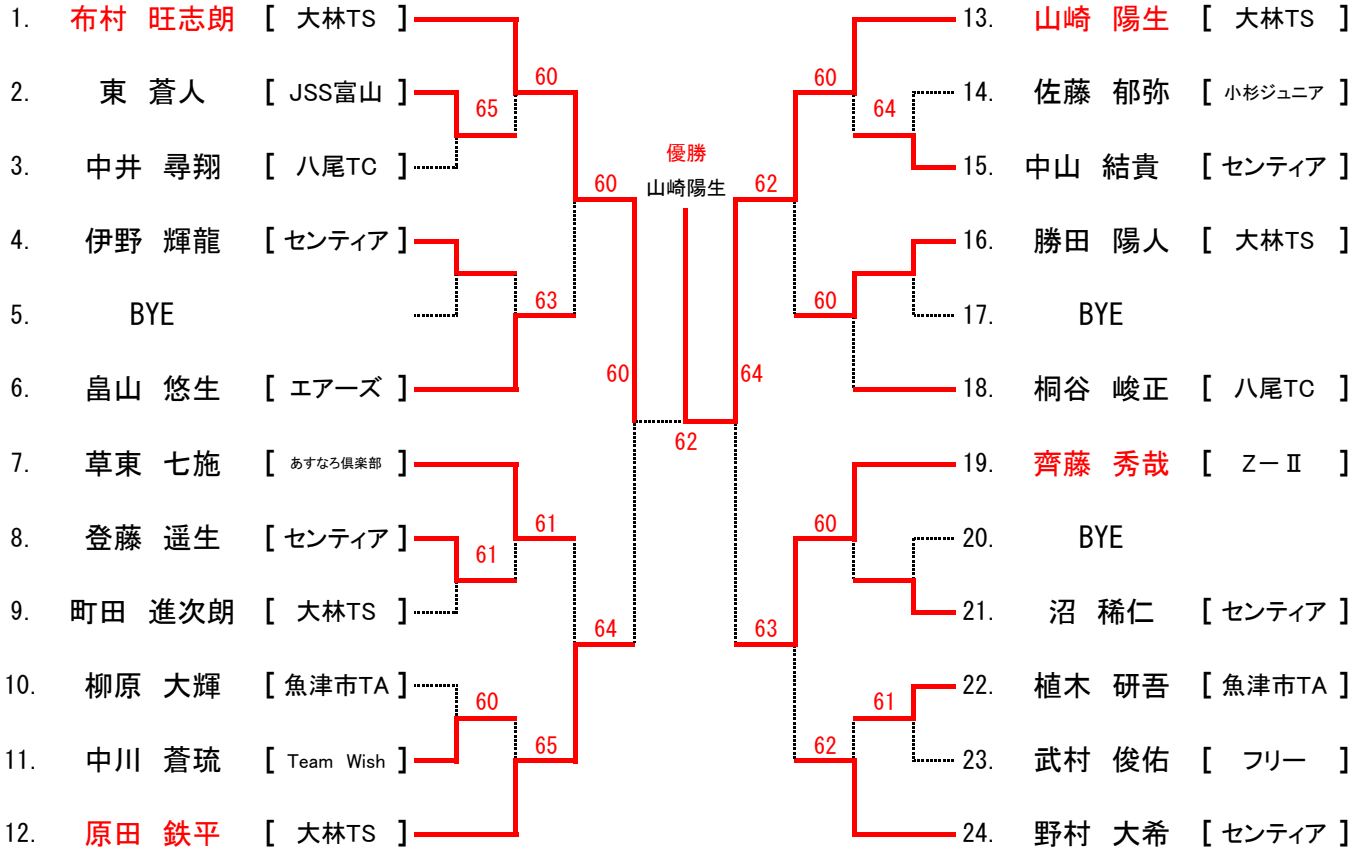
# ジブラルタ生命カップ 第32回ジュニアテニス大会

☆ 期 日 平成30年8月11日 (土・祝)  
 ☆ 会 場 八尾ゆめの森テニスコート  
 ☆ 受付時間 全員、8:30~8:45までに受付終了  
 ☆ 試合方法 1セットマッチ (6-6後、タイブレーク)  
 ☆ 試合球 プリヂストン XT-8  
 ☆ 参加料 1,500円  
 ☆ 種 目 中学生女子シングルス 23名



# ジブラルタ生命カップ 第32回ジュニアテニス大会

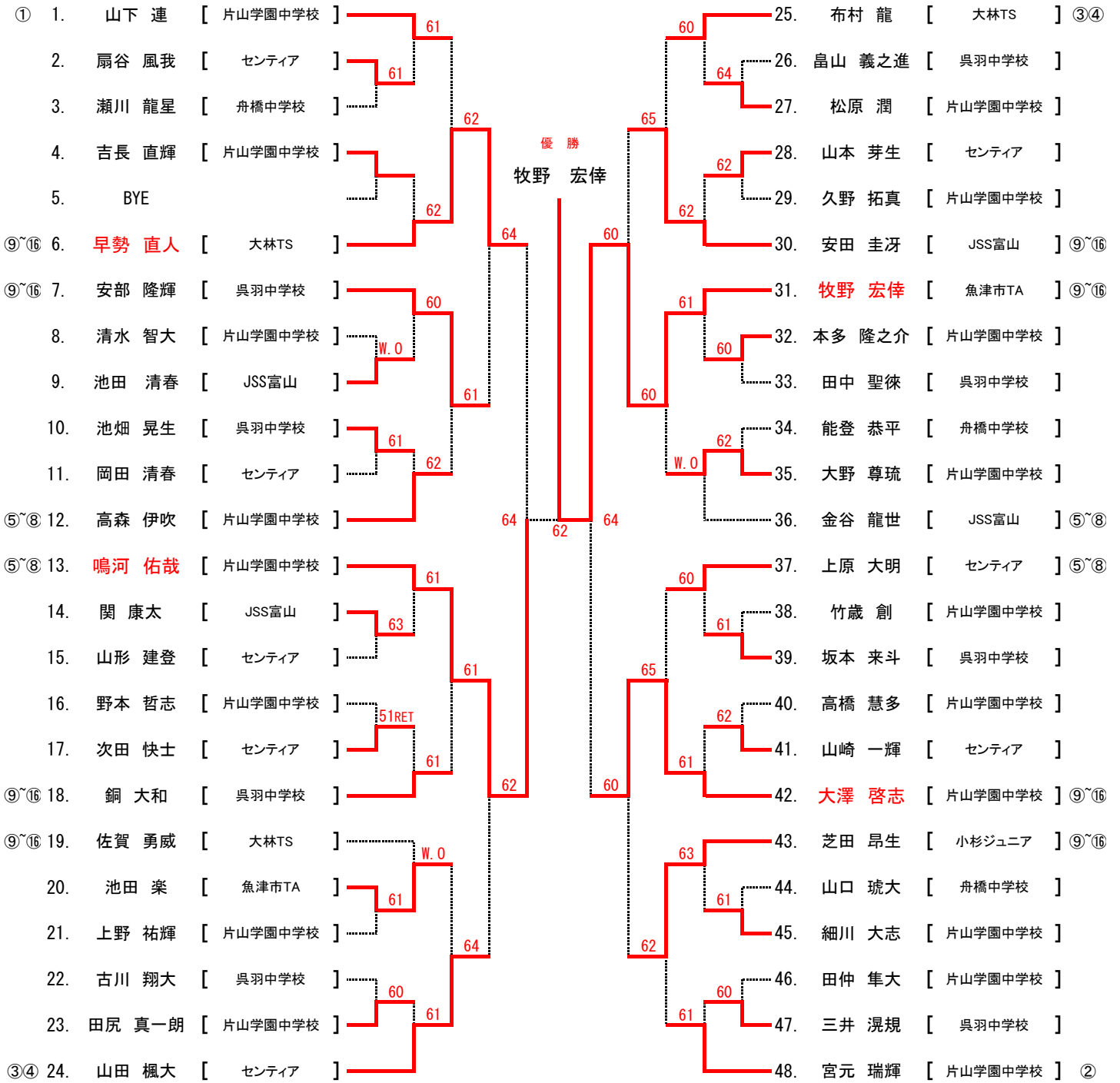
- ☆ 期 日 平成30年8月11日 (土・祝)
- ☆ 会 場 八尾ゆめの森テニスコート
- ☆ 受付時間 全員、8:30~8:45までに受付終了
- ☆ 試合方法 1セットマッチ (6-6後、タイブレーク)
- ☆ 試合球 ブリヂストン XT-8
- ☆ 参加料 1,500円
- ☆ 種 目 小学生4年生以下男子シングルス 21名





# ジブラルタ生命カップ 第32回ジュニアテニス大会

☆ 期 日 平成30年8月11日 (土・祝)  
 ☆ 会 場 八尾ゆめの森テニスコート  
 ☆ 受付時間 全員、8:30~8:45までに受付終了  
 ☆ 試合方法 1セットマッチ (6-6後、タイブレーク)  
 ☆ 試合球 ブリヂストン XT-8  
 ☆ 参加料 1,500円  
 ☆ 種 目 中学生男子シングルス 47名







おじいちゃん、おばあちゃん、お父さん  
、お母さん、...お兄ちゃんも応援しまし  
た





小学4年以下女子



小学5.6年女子



中学生女子



小学4年以下男子



小学5.6年男子



中学生男子



たくさんのご協力、  
ありがとうございました。



2018年 8月 11日

日本女子テニス連盟  
富山県支部