

ソニー生命カップ 全国レディーステニス大会 40回記念ベテラーノ富山県大会

平成30年9月6日
於 岩瀬スポーツ公園

《予選リーグ》

*6ゲーム先取(ノード方式)

A		1	2	3	4	勝敗	順位
1	林 眞喜子 【グリーンテニス】 小柴 たみ 【グリーンテニス】	☆	61	60	☆	2-0	1
2	和田 好美 【高岡RTC】 熊谷 恵子 【大林T.S】	16	☆	☆	61	1-1	2
3	三澤 和枝 【フェニックス】 町村 美恵子 【JSS富山】	06	☆	☆	06	0-2	4
4	榊 成子 【大林T.S】 岡本 絹恵 【魚津市TA】	☆	16	60	☆	1-1	3

B		1	2	3	勝敗	順位
1	本郷 秀美 【JSS富山】 中島 順子 【大林TS】	☆	60	63	2-0	1
2	松村 明子 【センティア】 松井 順子 【センティア】	06	☆	26	0-2	3
3	馬場 静代 【魚津市TA】 高澤 祐見子 【フェニックス】	36	62	☆	1-1	2

試合の順序・・・3ペア：①1-2、②2-3、③1-3
4ペア：①1-2、②3-4、③1-3、④2-4

＜リーグ戦順位の決定＞

- ①勝率の高い方を上位
- ②2チームが同率の場合は直接対決の勝者が上位
- ③ゲーム率の上位（取得したゲーム数÷プレーした全ゲーム数）

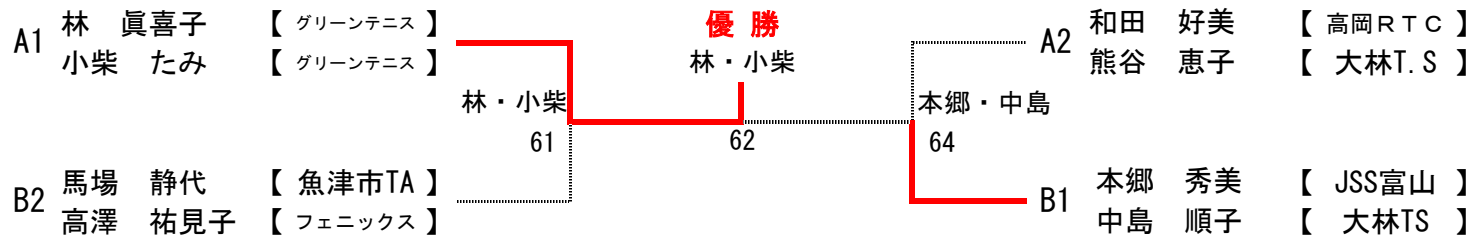
ソニー生命カップ 全国レディーステニス大会 40回記念ベテラーノ富山県大会

平成30年9月6日
於 岩瀬スポーツ公園

決勝トーナメント

* 6ゲーム先取ノード

< 1位・2位決定トーナメント >



< 3位決定戦 >



< 5～7位決定リーグ >

		1	2	3	勝敗	順位
1	榎 成子 【大林T.S】	☆	60	61	2-0	1
	岡本 絹恵 【魚津市TA】					
2	三澤 和枝 【フェニックス】	06	☆	56	0-2	3
	町村 美恵子 【JSS富山】					
3	松村 明子 【センティア】	16	65	☆	1-1	2
	松井 順子 【センティア】					

試合の順序・・・① 1-2、② 2-3、③ 1-3

< リーグ戦順位の決定 >

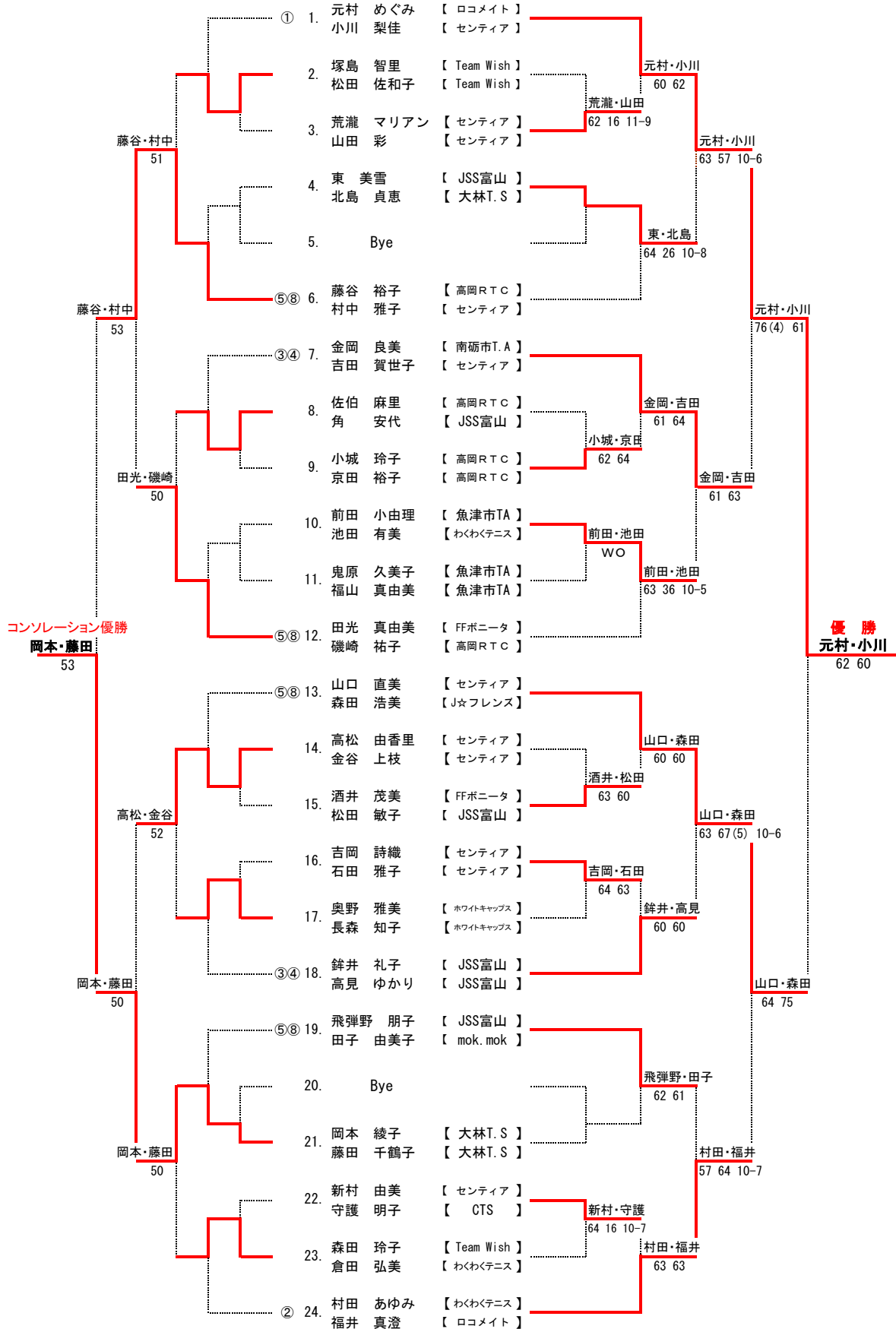
- ① 勝率の高い方を上位
- ② 2チームが同率の場合は直接対決の勝者が上位
- ③ ゲーム率の上位 (取得したゲーム数 ÷ プレーした全ゲーム数)

ソニー生命カップ 第40回全国レディーステニス大会 富山県大会

平成30年9月5・6・12日
於 岩瀬スポーツ公園

《コンソレーション》
*5ゲーム先取(ノーアド)

《本戦》
*2タイブレークセット(ノーアド)・ファイナルセット(10P)マッチタイブレーク



* 1位～8位までは10/10(水)に石川県で行われる第37回北陸レディーステニス大会に出場する。
また、上位3ペアをもって富山県代表チームを結成し11/8(木)～10日(土)昭和の森テニスコートで行われる
全国決勝大会に出場する。

ソニー生命カップ 第40回全国レディーステニス大会 富山県大会

平成30年9月12日
於 岩瀬スポーツ公園

順位決定戦

<3位~4位決定戦>

* 2タイブレークセット(ノーアド)・ファイナルセット(10P)マッチタイブレーク

		金岡・吉田			
金岡 良美	【南砺市T.A】	┌───────────┐		村田 あゆみ	【わくわくテニス】
吉田 賀世子	【センティア】	76(2) 64		福井 真澄	【ロコメイト】

<5位~8位決定トーナメント>

* 1セットマッチ(ノーアドバンテージスコアリング方式)

5 位

		5 位					
1.	東 美雪	【JSS富山】	┌──────────┐ 飛弾野・田子 └──────────┘		3.	銚井 礼子	【JSS富山】
	北島 貞恵	【大林T.S】			高見 ゆかり	【JSS富山】	
		東・北島					
		75					
2.	前田 小由理	【魚津市TA】	┌──────────┐ 飛弾野・田子 └──────────┘		4.	飛弾野 朋子	【JSS富山】
	池田 有美	【わくわくテニス】			田子 由美子	【mok.mok】	
		64					
		76(4)					

<7位~8位決定戦>

* 1セットマッチ(ノーアドバンテージスコアリング方式)

7 位

		前田・池田			
前田 小由理	【魚津市TA】	┌──────────┐		銚井 礼子	【JSS富山】
池田 有美	【わくわくテニス】	76(6)		高見 ゆかり	【JSS富山】

※ 1位~8位までは10/10(水)に石川県で行われる第37回北陸レディーステニス大会に出場する。
また、上位3ペアをもって富山県代表チームを結成し11/8(木)~10日(土)昭和の森テニスコートで行われる
全国決勝大会に出場する。