

第24回 太陽スポーツカップドリームテニス大会

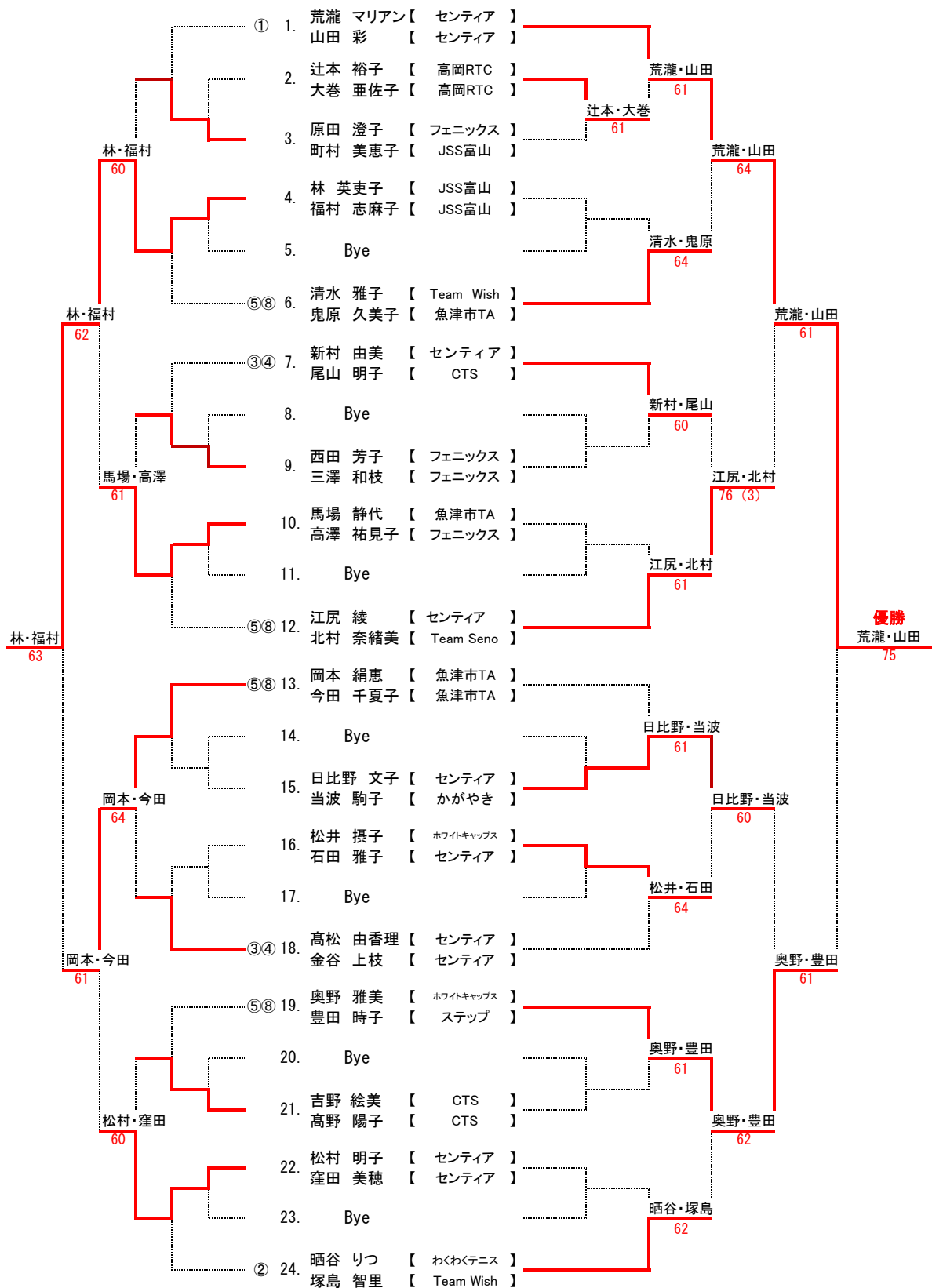
令和元年10月16日
於 岩瀬スポーツ公園

《コンソレーション》

* 6ゲーム先取セミアド

《本 戦》

* 1セットマッチ(6-6タイブレ、セミアド)



<三位決定戦>

