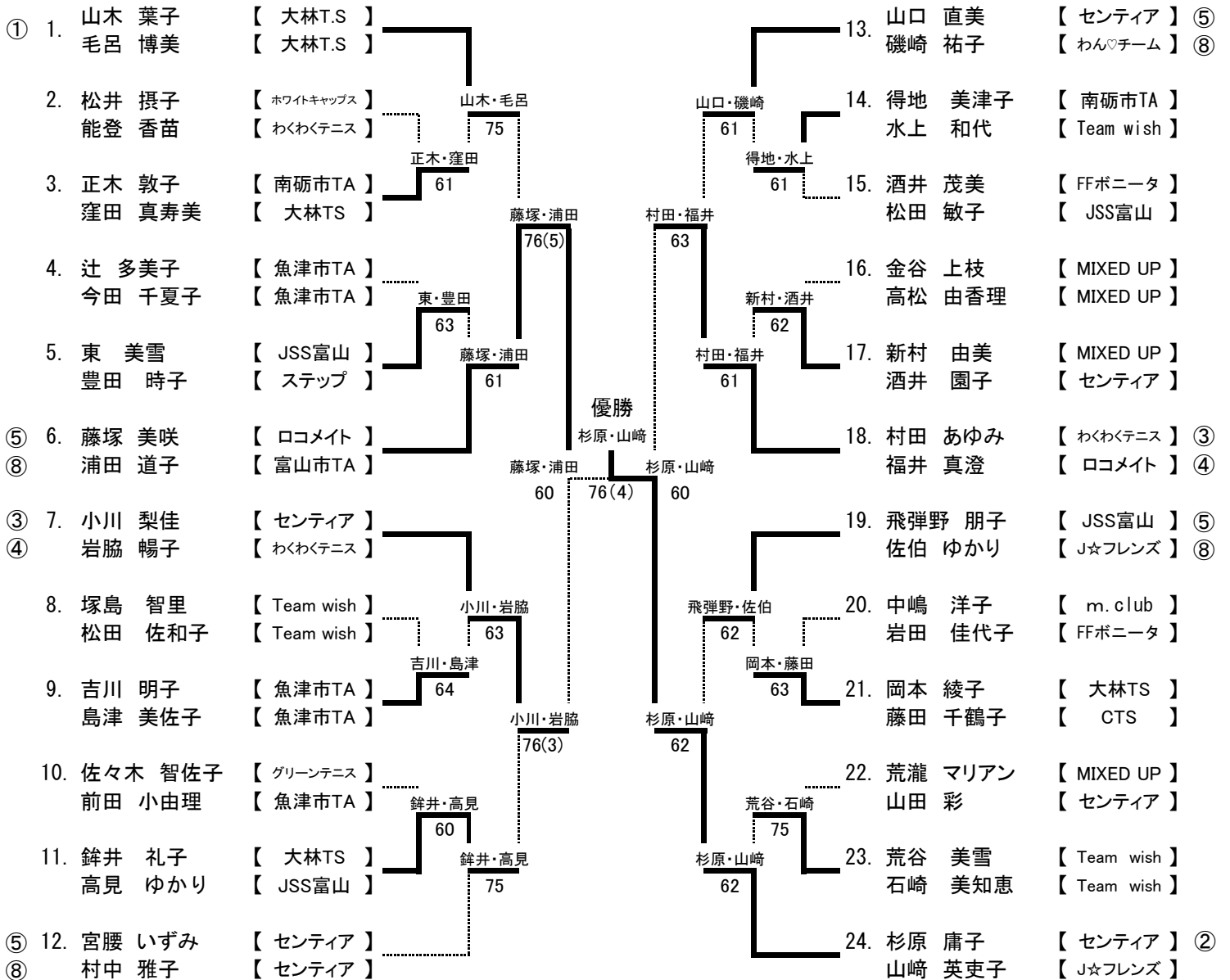


ヨネックスチャレンジカップ2021富山大会

令和3年6月30日
於 岩瀬スポーツ公園

チャレンジクラス

* 1セットマッチ(6-6タイブレーク・ノーアドバンテージスコアリング方式)



<三位決定戦>



* 優勝ペアは、令和3年12月8日(水)9日(木) (於横浜国際プール、インドア特設ハードコート)の全国大会に出場できます。

ヨネックスチャレンジカップ2021富山大会

ステップアップクラス

令和3年6月30日
於 岩瀬スポーツ公園

* 1セットマッチ(6-6タイブレーク・ノーアドバンテージスコアリング方式)

